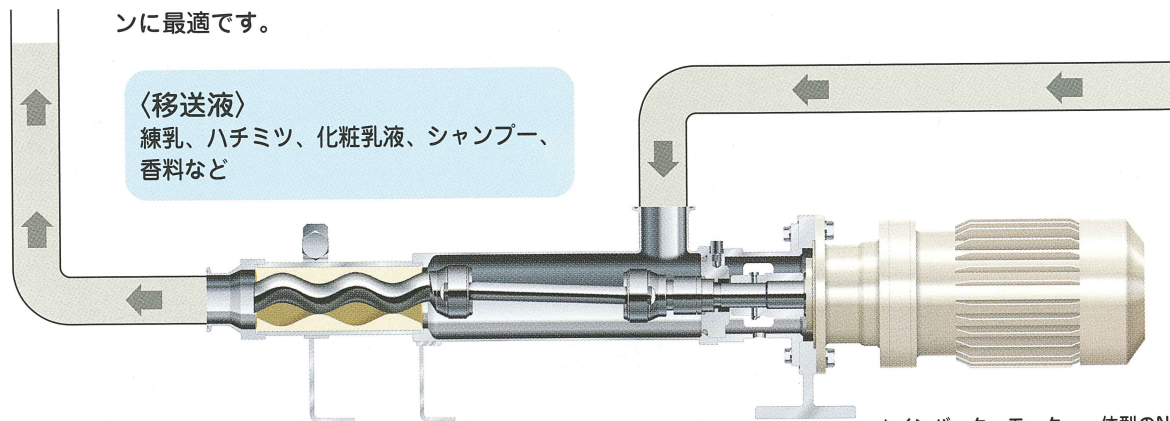


# 水状から高粘・高濃度液の 〈無脈動〉〈定量〉移送に

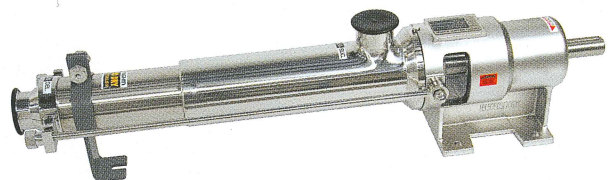
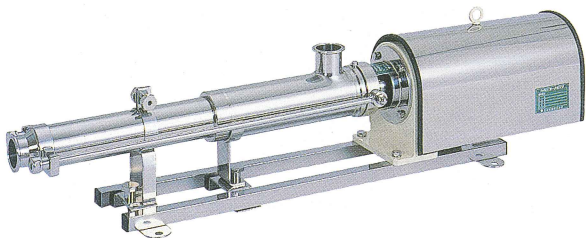
**NL  
NBL 型**  
サニタリーシリーズ

## インバーターモーター一体型のNL型 駆動機を選択できるNBL型

水状はもちろん高粘・高濃度液、固形物や気泡含有液、デリケートな液を吸引し〈無脈動〉〈定量〉移送します。渦流・攪拌がなく、移送液を変質させることもありません。食品・薬品・化粧品・ファインケミカル等のラインに最適です。

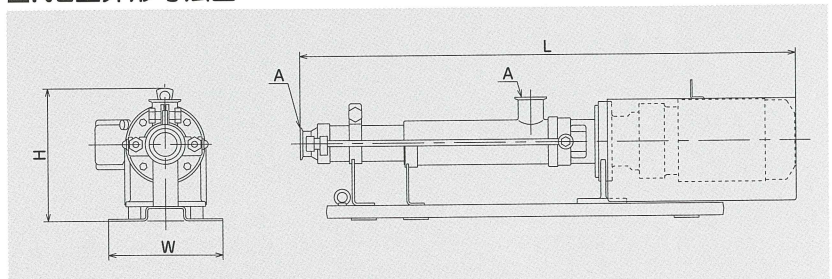


▲インバーターモーター一体型のNL型



▲駆動機を選択できるNBL型

### ■NL型外形寸法図



### ■NL型性能・寸法表

型式	口径A (ヘルール)	吐出量 (L/min)	所要動力 (kW)	寸法 (mm)			質量 (kg)		
				L	W	H			
NL15	1½ <sup>s</sup>	0.5~6.8	0.2	690	230	221	26		
2NL15		0.5~6.7	0.4	860		252	32		
NL20		1~15	0.75	828		267	33		
2NL20				958		274	38		
NL29		2 <sup>s</sup>	1.8~28	1.5		1173	280	40	45
2NL29			1.3~20					284	46
NL30	3.2~53		0.75		999			274	43
2NL30	2½ <sup>s</sup>	2.4~38	1.5	1169	240	280	53		
NL40		5.7~92				1219	295	57	
2NL40	3 <sup>s</sup>	5.7~94	3.7	1499	310	332	94		
NL50		11~175		1427		337	90		
2NL50		11~177		1750		365	379	160	

●吐出量は吐出圧力が1段で0.2MPa、2段で0.4MPaの場合です。